



Energetische Sanierung und Artenschutz – Klima- und Artenschutz am Gebäude verknüpfen und gemeinsam voranbringen



Gefördert durch:



Bundesministerium
für Umwelt, Naturschutz, nukleare Sicherheit
und Verbraucherschutz

aufgrund eines Beschlusses
des Deutschen Bundestages

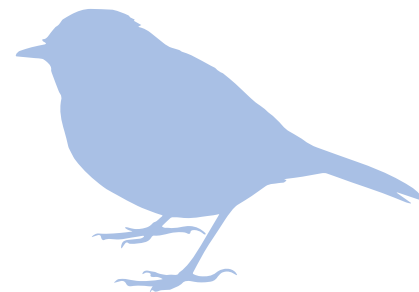


Bundesamt für
Naturschutz

INHALT

3	VORWORT
4	FAHRPLAN GEBÄUDESANIERUNG
6	CHECKLISTE GEBÄUDESANIERUNG
8	MAUERSEGLER
12	MEHLSCHWALBE
16	HAUSSPERLING

20	HAUSROTSCHWANZ
22	WEITERE VOGELARTEN AN GEBÄUDEN
24	WEITERE TIERARTEN, DIE AN GEBÄUDEN LEBEN
28	HÄUFIGE FRAGEN
30	QUELLEN





Sehr geehrte Leserinnen und Leser,

die energetische Sanierung von Gebäuden ist unverzichtbar zum Gelingen einer naturverträglichen Energiewende. Wichtige Lebensräume für geschützte Vogel- und Fledermausarten können am Gebäude aber verloren gehen, wenn Handwerker*innen unvorbereitet mit energetischen Baumaßnahmen beginnen.

Die Verknüpfung von Arten- und Klimaschutz stellt hierbei eine Herausforderung dar, denn bei besonders geschützten Arten müssen vorhandene Fortpflanzungs- und Ruhestätten erhalten bzw. mindestens ausgeglichen oder ersetzt werden. Andernfalls droht nicht nur der Verlust wichtiger Brutplätze oder Quartiere, sondern auch ein Verstoß gegen das Artenschutzrecht. Gleichzeitig kann mit der Sanierung eines Gebäudes das Angebot für gebäudebewohnende Arten deutlich verbessert werden und somit eine Chance für den Artenschutz sein.

Mit dieser Broschüre möchten wir Hausbesitzer*innen, Vertreter*innen der Baubranche sowie Naturschützer*innen wichtige erste Hinweise an die Hand geben, wie praktische

Artenschutzmaßnahmen sowohl im Einklang mit dem Artenschutzrecht als auch mit den technischen Anforderungen an die Wärmedämmung möglich sind. Weiterführende Informationen, insbesondere zu bautechnischen Hintergründen, finden Sie demgegenüber in der ebenfalls im Rahmen des Projektes erschienenen »Arbeitshilfe Artenschutz für die energetische Gebäudesanierung – Schwerpunkt Vögel«.

Ohne den Beitrag vieler ehrenamtlicher Unterstützer*innen hätten diese Ergebnisse im Rahmen des Forschungs- und Entwicklungsvorhabens »Energetische Sanierung und Artenschutz« nicht zusammengetragen werden können. Dafür möchten wir allen Beteiligten ganz herzlich danken.



Cosima Lindemann

Cosima Lindemann

Vorsitzende des NABU Rheinland-Pfalz

FAHRPLAN GEBÄUDESANIERUNG

Frühzeitige Begutachtung des Gebäudes durch Fachleute

Viele Tiere nutzen über Generationen hinweg jedes Jahr dieselben Quartiere und Nistplätze. Solche Fortpflanzungs- und Ruhestätten sind ganzjährig geschützt, auch wenn die Tiere saisonal nicht anwesend sind. Sitzen Haussperlinge am Gebäude oder fliegen Mauersegler regelmäßig die gleichen Fassaden entlang, ist das ein Anzeichen dafür, dass dort ihre Brutplätze liegen. Gutachter*innen sollten so früh wie möglich vor Baubeginn prüfen, ob sich Gebäudebrüter oder Fledermäuse am oder im Haus befinden und gegebenenfalls ermitteln, welche Maßnahmen notwendig sind, um die Tiere zu schützen und die gesetzlichen Vorgaben einzuhalten.

Artenschutzrecht

Das Bundesnaturschutzgesetz (BNatSchG) verbietet es, geschützte Arten zu verletzen, zu töten oder ihre Fort-

pflanzungs- und Ruhestätten zu beschädigen oder zu zerstören. (§ 44 Abs. 1 BNatSchG). Dies betrifft alle heimischen Fledermaus- und Vogelarten. Können artenschutzrechtliche Konflikte im Rahmen einer gutachterlichen Vorprüfung nicht ausgeschlossen werden, ist für jede besonders geschützte planungsrelevante Art eine Prüfung der Verbotstatbestände nach § 44 (1) BNatSchG durchzuführen.

Abstimmung mit der zuständigen Naturschutzbehörde

Bei einem Verdacht auf besiedelte Spalten, Ritzen und Nester muss die zuständige Naturschutzbehörde frühzeitig informiert werden. Sind gebäudebewohnende Arten und ihre Fortpflanzungs- oder Ruhestätten von Bauvorhaben betroffen, muss die Bauherrschaft das weitere Vorgehen mit der zuständigen Naturschutzbehörde abstimmen.

Vermeidung von Kosten

Die Kosten für Artenschutzmaßnahmen sind im Vergleich zur Gesamtbausumme äußerst gering. Das gilt vor allem, wenn der Artenschutz frühzeitig in die Planung einfließt. Andernfalls ist mit wesentlich höheren Kosten und Bauver-

zögerungen zu rechnen, z. B. durch behördlich angeordnete Baustopps, Gerüstbauten und Bußgelder.

Artenschutzmaßnahmen wie künstliche Nisthilfen für Gebäudebrüter können im Rahmen der energetischen Modernisierung sogar finanziert und gefördert werden – etwa durch die Bundesförderung für effiziente Gebäude (BEG) der Kreditanstalt für Wiederaufbau (KfW).

Erhalt von Fortpflanzungs- oder Ruhestätten vor Ausgleich und Ersatz!

Grundsätzlich gilt, dass vor Beginn einer Maßnahme geprüft werden muss, ob der Erhalt der Fortpflanzungs- oder Ruhestätten an gleicher Position mit gleicher Beschaffenheit zumutbar bzw. möglich ist. Diese Notwendigkeit ergibt sich nicht nur aus der Rechtslage, denn auch die Akzeptanz aller Tierarten am Gebäude ist deutlich größer, wenn der ursprüngliche Nistplatz oder das Quartier erhalten werden kann. Daher gilt: Erhalt vor Ausgleich und Ersatz!

Neuschaffung von Fortpflanzungs- oder Ruhestätten im Rahmen der energetischen Sanierung

Wenn bislang noch keine Nistplätze oder Quartiere am Haus vorhanden sind, ist eine energetische Sanierung die Gelegenheit, für die oftmals bedrohten Tierarten einen neuen Platz zu schaffen. Die Kosten sowie der Aufwand hierfür sind gering, wenn ohnehin Gerüste am Haus stehen. Es wird grundsätzlich empfohlen, so viele neue Nisthilfen wie möglich anzubieten, um den Erfolg der Maßnahmen zu erhöhen. Es kann, je nach Art, mitunter lange dauern, bis solche neu geschaffenen Plätze angenommen werden. Da sich die Situation für viele Tierarten im Siedlungsraum aber zunehmend verschlechtert, sind solche Maßnahmen ein wichtiger Baustein zum Erhalt der Artenvielfalt im Siedlungsraum.

Hinweis:

Weitere Ausführungen zum Artenschutz am Gebäude sowie zu bautechnischen Voraussetzungen finden Sie in der »Arbeitshilfe Artenschutz für die energetische Gebäudesanierung – Schwerpunkt Vögel«, herausgegeben vom NABU, gefördert durch das Bundesamt für Naturschutz (BfN) mit Mitteln des Bundesministeriums für Umwelt, Naturschutz, nukleare Sicherheit und Verbraucherschutz (BMUV).

CHECKLISTE GEBÄUDESANIERUNG

1 Grundlegende Fragen

- » Können Tiere durch die Baumaßnahme getötet oder verletzt werden?
- » Werden Tiere durch die Baumaßnahme an der Nutzung ihrer Fortpflanzungs- oder Ruhestätten gehindert?
- » Tritt im Zuge der Baumaßnahmen eine erhebliche Störung der lokalen Population betroffener Arten ein?
- » Werden Brutplätze oder Quartiere durch die Baumaßnahme unzugänglich gemacht oder zerstört?

2 Spätestens ein Jahr vor Beginn der Arbeiten und vor Beginn der Planungsphase

- » Gebäudesichtung und Erfassung von Arten sowie Brutplätzen und Quartieren – von Anfang an mit Unterstützung von Gutachter*innen.
- » Wenn geschützte Arten vorkommen und die Zerstörung der ursprünglichen Fortpflanzungs- und Ruhestätten unvermeidbar ist: Entwicklung eines Konzepts für CEF-Maßnahmen gemeinsam mit der zuständigen Naturschutzbehörde. Da solche Konzepte i.d.R. umsetzbar sind, ist eine Ausnahme nach § 45 (7) BNatSchG nicht erforderlich.

3 Planungsphase

- » Entwicklung eines Schutzkonzepts durch Bauabschnittsfolge und Bauzeitenregelung in Absprache mit Gutachter*in .
- » Zwingende Prüfung, ob Bauarbeiten dann ausgeführt werden können, wenn die Tiere abwesend sind.
- » Zwingende Prüfung, ob Einflugbereiche hinter dem Gerüst freigehalten werden können.

- » Prüfung, wie bestehende Anpflanzungen erhalten bleiben können. Auswahl von Nisthilfen, die architektonische Vorgaben und artspezifische Ansprüche, etwa bezüglich Einflugöffnung und Lage der Kästen, erfüllen (vgl. Kapitel zu Vogelarten ab Seite 8).
- » Ausschreibung des Ausgleichs- oder ggf. Ersatzkonzeptes für Nisthilfen, Gerüstumbau, Kontrolle von Brutplätzen in Baufeldern und Farbmarkierungen sowie Berücksichtigung in der Detailplanung.

4 Bauausführung

- » Ökologische Baubegleitung, inklusive Kontrolle von Brutplätzen und Vermeidungsmaßnahmen wie Farbmarkierungen.
- » Gerüstumbauten, Öffnung von temporär verschlossenen Brutplätzen.
- » Einbau der Nisthilfen und Nachpflanzungen: Viel hilft viel!

5 Nach Fertigstellung

- » Prüfung und Abnahme der Ausgleichs- und Ersatzmaßnahmen durch Gutachter*innen und Beseitigung von Mängeln.
- » Evaluation der Maßnahme nach wenigen Jahren durch Gutachter*in (Monitoring).

Für die folgenden Kapitel wurden die naturschutzfachlichen sowie bautechnischen Erkenntnisse aus dem Projekt in Bezug auf gebäudebrütende Vogelarten zusammengetragen. Für Mauersegler, Mehlschwalbe, Haussperling und Hausrotschwanz möchten wir Ihnen als Vertreter*innen der Baubranche oder als Hausbesitzer*innen konkrete Maßnahmevorschläge zur Beschaffenheit der Nistmöglichkeiten im Zuge von energetischer Gebäudesanierung geben.



MAUERSEGLER

Apus apus



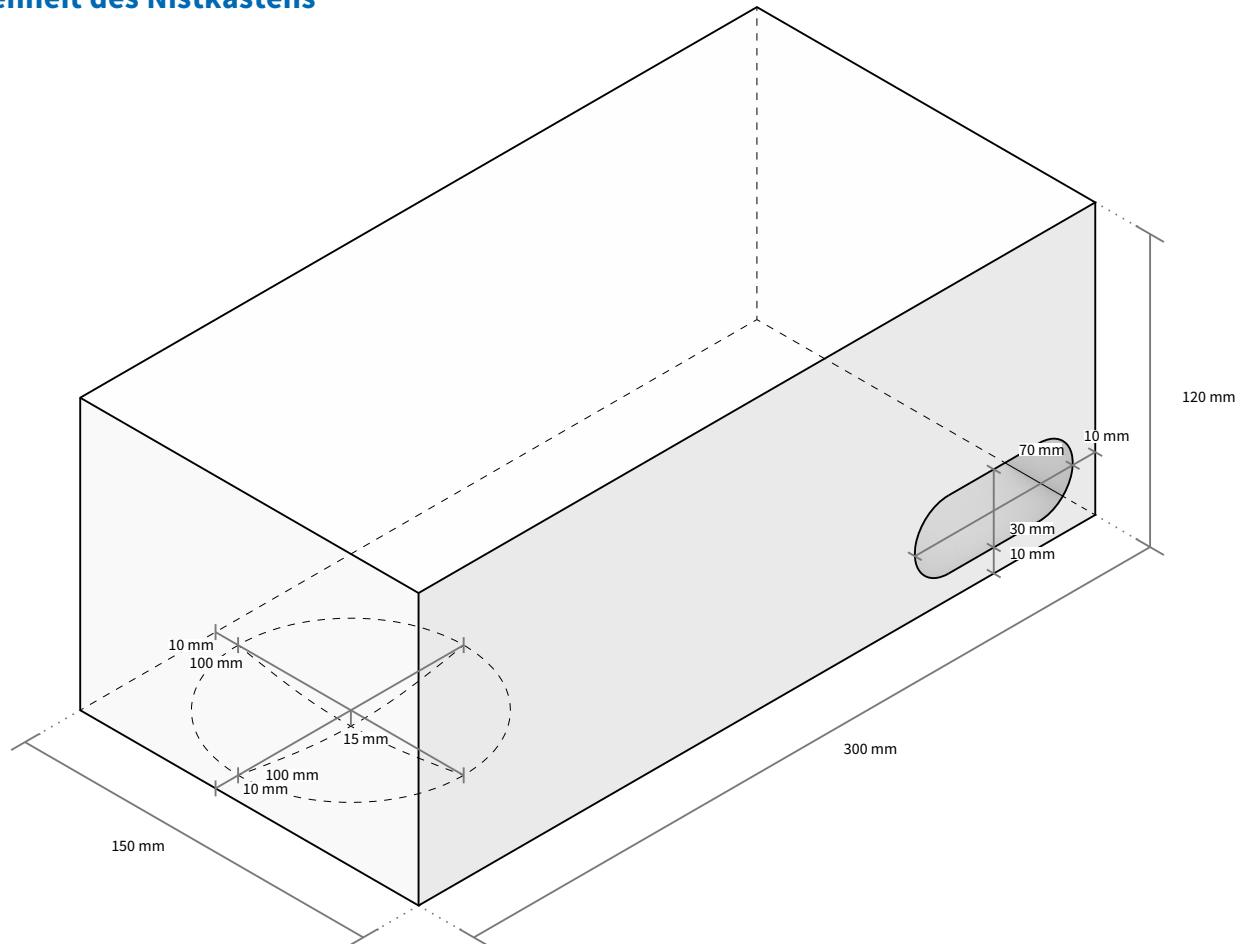
Der Mauersegler ist eine Vogelart, die extrem an das Leben in der Luft angepasst ist. Außerhalb der Fortpflanzungszeit verbringen die Langstreckenzieher mehrere Monate im Flug. Sie können dabei schlafen und sogar die Paarung kann im Flug stattfinden. Mauersegler sind sehr standorttreue Koloniebrüter und kehren jedes Jahr an die gleichen Nistplätze zurück. Dies ist von besonderer Bedeutung, wenn es um die Planung von Sanierungsmaßnahmen geht.

Anforderungen an die Position des Nistkastens

- » Keinen direkten Kontakt zum »Nachbarn«, Bruträume voneinander abtrennen.
- » Abstand von 30 bis 40 cm zwischen den Einfluglöchern bzw. den Kästen.
- » Wettergeschützt mit freiem Anflug anbringen: Keine Vorsprünge unter dem Kasten, keine Bäume vor dem Kasten.
- » Je höher desto besser: Ab 5 bis 6 m unter einem Dachüberstand, an der höchsten Hauskante.
- » Ist kein Dachüberstand vorhanden, muss dieser ergänzt werden. Traufen, Regenrinnen oder Attiken (Mauerabdeckung) genügen schon. Ist der Einflug zum Nistplatz von unten, ist kein weiterer Dachüberstand nötig.
- » Anbringung an Nord- und Ostseiten, Wetterseite vermeiden. Direkte Sonneneinstrahlung vor allem auf Südseiten führt zu Überhitzung und Stress und erhöht die Jungensterblichkeit.
- » Kästen nicht mitten auf die Fassade montieren, das mindert die Akzeptanz erheblich und führt zu Fehlbelegungen.
- » Hausecken werden bevorzugt: Nistkästen an Gebäudeecken werden zuerst angenommen. Montage so dicht an die Gebäudeecken, wie bauphysiologisch möglich.

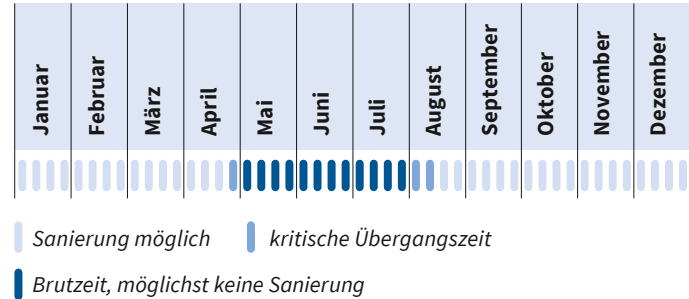


Beschaffenheit des Nistkastens





Bauzeiten



Konflikte und Lösungen

Mauersegler haben ein sehr geringes Konfliktpotenzial an Gebäuden, da sie wenig aktiven Nestbau betreiben. Sie tragen kaum Nistmaterial ein und auch Kot und Urin zeigen sich nicht als Problem. Die Wände der Gebäude werden durch die Tiere nicht verunreinigt. Eine Reinigung der Kästen ist nicht notwendig.

Weitere Hinweise

Viel hilft viel! Möglichst viele Kästen anbringen. Es werden Nistkästen und -steine angenommen, egal ob diese in die Wärmedämmung integriert oder auf die Dämmung aufgesetzt werden. Empfohlen wird jedoch der Einbau in die Dämmung samt Hinterdämmung. Traufkästen sind geeignete Fortpflanzungsstätten für Mauersegler, wenn ein Einschluß von 3 cm Höhe und 7 cm Breite geschaffen wird. Ein Kontakt zur Mineralwolle muss unbedingt verhindert werden.

MEHLSCHWALBE

Delichon urbicum



Als Kulturfolger brüten Mehlschwalben in Kolonien vor allem an Gebäuden in ländlicher Umgebung und kleineren Städten, in großen Stadtzentren sind sie kaum noch anzutreffen. Mehlschwalben bauen ihre Lehmester außen an raue, unebene Wände unter Dachrinnen und anderen schützenden Vorsprüngen. Obwohl es illegal ist, werden Nester entfernt, weil sie an den Hauswänden stören. Begleitet wird das Entfernen der Nester oftmals mit Vergrümmungsmaßnahmen. Dies führt dazu, dass die Bestände immer weiter abnehmen und wichtige Nistplätze verloren gehen. Moderne Architektur lässt kaum Platz für Gebäudebrüter, glatte Fassaden oder fehlende Dachüberstände bieten keine Möglichkeiten für den Nestbau, dies trifft oft auch bei Sanierungen zu.

Anforderungen an die Position des Nistkastens

- » Mehlschwalben bauen ihre halbkugelige Lehmester immer außen an Fassaden von Gebäuden unter ausreichend großen Dachvorsprüngen (mind. 15 cm), Balkonen, an Dachsparren, ab mindestens 4 m Höhe. Auf freien Anflug achten.
- » Schwalben bauen gerne selbst, auch da wo Kunstnester angeboten werden. Ersatznester nicht zu dicht beieinander anbringen, damit Schwalben auch eigene Nester bauen können.
- » Die Fassade muss rau sein, damit Lehm für den Nestbau haften bleibt. Ist die Fassade zu glatt, lassen sich sägераue Bretter oder Winkelbretter von mindestens 30 cm Breite für je zwei Nester anbringen oder der obere Bereich der Wand wird rau verputzt.
- » Nach einer Sanierung dort anbringen, wo zuvor natürliche Nester waren. Bei Neuansiedlung auf der warmen Gebäudeseite, meist auf der Straßenseite, bei der durch den Straßenbelag mehr Abwärme entsteht. Gebäudeseiten mit Gärten sind kühler und werden gemieden.
- » Mehlschwalben meiden Fassadenbegrünung. Ersatznester an solchen Stellen verlieren ihre Wirksamkeit.





Konflikte und Lösungen

Verschmutzungen durch Kot an Fassaden können zu Konflikten führen, doch hier gibt es Lösungen:

- » Etwa zehn Tage lang setzen junge Mehlschwalben den Kot über den Nestrand ab. Hier spielt die Lage des Einflugloches eine Rolle. Es sollte nicht direkt an der Hauswand sein.
- » Montage der Nester an Dachsparren vergrößern den Abstand zur Fassade.

- » Ein Kotbrett unterhalb der Nester schützt die Fassade gegen Verunreinigungen. Um Prädation durch z. B. Elstern zu verhindern und damit die Mehlschwalben einen freien Anflug haben, das Kotbrett mit einem Abstand von 60 cm zum Nest montieren. Gegen brütende Tauben lässt sich das Brett in einem Winkel von 30° nach außen geneigt anbringen.
- » Lage beachten: Nistplätze wegen eventueller Verschmutzungen nicht über Fenstern, Eingängen oder Sitzbänken montieren.

HAUSSPERLING

Passer domesticus



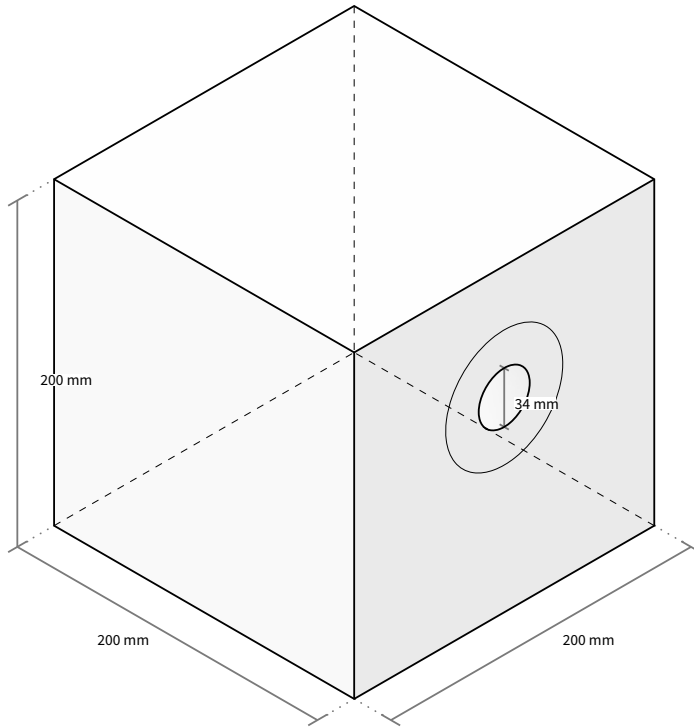
Der Haussperling, vielerorts auch Spatz genannt, ist einer der bekanntesten Vögel. Er ist gesellig und anpassungsfähig. Haussperlinge kommen überall dort vor, wo Gebäude und Büsche Brutplätze bieten und das Nahrungsangebot stimmt. Mangel an Insektennahrung, insbesondere zur Zeit der Jungenaufzucht, ist ein bedeutender Grund für den Rückgang der Haussperlinge. Quartierverlust durch Abbruch und Sanierung von Gebäuden, Versiegelung von Flächen sowie Vergrämung am Brutplatz lassen die Bestände abnehmen.

Anforderungen an die Position des Nistkastens

- » Ab einer Höhe von 3 m, aber nicht höher als bis zum vierten Stock, da sonst zu viel Energie für das Hochfliegen beim Füttern verbraucht wird.
- » Die Südseite meiden, da diese im Sommer zu heiß werden kann.
- » Bäume vor dem Nistkasten machen Haussperlingen nichts aus – im Gegensatz zum Mauersegler.
- » Haussperlinge sind Koloniebrüter – aber mit Abstand: Häufig angebotene Dreier-Kästen sind nicht sinnvoll, da meist nur die beiden äußeren Brutplätze angenommen werden. Vor allem Mauerseglerkästen werden gerne von Haussperlingen als Nistplatz genutzt.



Beschaffenheit des Nistkastens



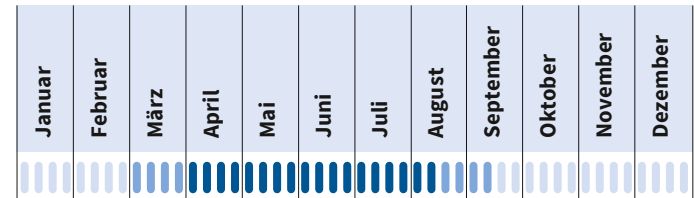
Hinweise

Die Nistkästen müssen nicht gereinigt werden, da Haussperlinge das Nistmaterial selbst ein- und ausräumen. Haussperlinge mögen es betriebsam. Von Menschen frequentierte Bereiche scheinen beliebter zu sein als ruhige Plätze.

Unterstützende Maßnahmen

Alle Maßnahmen nützen wenig, wenn das Nahrungsangebot nicht ausreicht. Viel Struktur mit Stauden in Gärten und offene Bodenstellen für Sandbäder helfen den Haussperlingen.

Bauzeiten



Sanierung möglich | kritische Übergangszeit

Brutzeit, möglichst keine Sanierung



Konflikte und Lösungen

Spatzen sind Koloniebrüter und belegen gerne auch andere Nistangebote. Auch nutzen sie gerne den Spalt, der zwischen Photovoltaikanlagen und Dächern entstehen kann. Es ist daher hilfreich, immer auch für Spatzen ein gezieltes Nistangebot zu machen, um diesen möglichen Konflikten vorzubeugen, auch wenn eigentlich für andere Arten Nistplätze geschaffen werden sollen. Spatzen werden ansonsten eher positiv wahrgenommen und es sind kaum Konflikte zu erwarten.

HAUSROTSCHWANZ

Phoenicurus ochruros



Der Hausrotschwanz ist ein insektenfressender Singvogel, der ursprünglich aus Gebirgsregionen und anderen felsigen vegetationsarmen und offenen Lebensräumen stammt. Mit diesen Ansprüchen an seinen Lebensraum fühlt er sich besonders in Innenstädten und Gewerbegebieten wohl. Morgens bereits vor Sonnenaufgang aktiv, zählt der Hausrotschwanz zu den ersten singenden Vögeln des Tages. Der Bestand der Hausrotschwänze gilt aktuell nicht als gefährdet, jedoch verschwinden ihre Brutnischen an Gebäuden durch Sanierungen und Abbrüche.

Anforderungen an die Position des Nistkastens

- » Anbringung an Bauwerke in einer Höhe von 1,5 m bis 3,5 m mit freiem Anflug.
- » Wegen hoher Wärmeentwicklung, die Südseite meiden, wenn sie nicht beschattet ist.

Beschaffenheit des Nistkastens

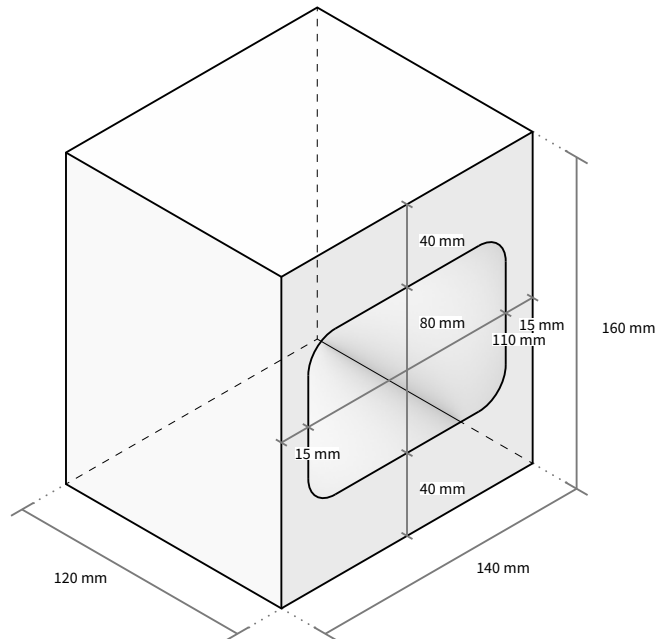
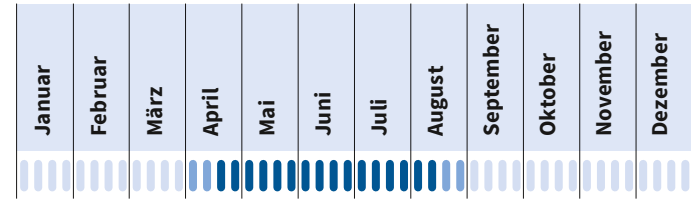


Foto: F. Derer

Bauzeiten



Sanierung möglich | kritische Übergangszeit

Brutzeit, möglichst keine Sanierung

Konflikte und Lösungen

Der Hausrotschwanz nutzt gerne auch ungewöhnliche Plätze für die Brut, vom Briefkasten bis zum Fensterbrett. Daher ist das Anbieten von Nistplätzen eine Möglichkeit solchen eher ungünstigen Fortpflanzungsstätten vorzubeugen. Denn hat sich der Hausrotschwanz erstmal ein Nest gebaut, muss dieses bis zum Abschluss der Brut erhalten bleiben. Darüber hinaus sind durch brütende Hausrotschwänze keine Konflikte zu erwarten.

WEITERE VOGELARTEN AN GEBÄUDEN

Von Sanierungen der Gebäudehülle sind die in den vorherigen Kapiteln genannten Arten besonders betroffen, da sie unmittelbar an der Gebäudehülle oder in Spalten brüten. Es können aber weitere Arten von der Sanierung betroffen sein. Einige nutzen ebenfalls Spalten am Gebäude, tun dies aber nicht so häufig wie die bereits ausführlich beschriebenen Arten.

Andere Arten sind indirekt betroffen, weil sie auf Vorsprüngen oder sogar im Inneren von Gebäuden brüten. Diese Arten werden hier nicht ausführlich betrachtet, da zumeist kein unmittelbarer Zusammenhang mit dem Wärmedämmverbundsystem (WDVS) besteht. Sie sollen aber der Vollständigkeit halber genannt werden, da sie bei Sanierungsmaßnahmen ebenfalls zu beachten sind. Alle genannten Arten sind in Europa und Deutschland besonders geschützt.



Fassade (im Innenbereich)

Rauchschwalbe (*Hirundo rustica*): Standorttreuer Zugvogel, hauptsächlich Koloniebruten, braucht raue Fassaden in der Nähe zu Gewässern oder Pfützen. Brütet eher im ländlichen Raum und baut Nester in Ställen und Scheunen. Nimmt Kunstnester an – bevorzugt, wenn diese erst halb fertig sind.



Spalten

Star (*Sturnus vulgaris*): Stare brüten an Gebäuden in Löchern an Fassaden und unter der Attika. In der Regel erfolgen zwei Brutdurchgänge. Sie nehmen künstliche Nisthilfen an.



Bachstelze (*Motacilla alba*): Sie findet geeignete Nistplätze in Mauerlöchern, unter Dachziegeln und Vorsprüngen sowie anderen geeigneten Nischen an Alt- und Neubauten.



Grauschnäpper (*Muscicapa striata*):
Seine Brutplätze sind in Baumhöhlen, größeren Astlöchern, aber auch in Schwalbennestern, an bewachsenen Hauswänden oder in Mauerlöchern anzutreffen.

Mauernischen und Hohlräume



Dohle (*Coloeus monedula*):
Koloniebrüter, der seine Nester in Baumhöhlen, Ruinen, Mauernischen und Hohlräumen im Dachbereich baut.



Turmfalke (*Falco tinnunculus*):
Die Brutplätze der Turmfalken liegen meist hoch an Gebäuden mit entsprechenden Öffnungen und Nischen. Dort bauen sie keine eigenen Nester, sondern nutzen bereits vorhandene Nester und Strukturen zur Eiablage.



Schleiereule (*Tyto alba*):
Sie wählt ihre Nistplätze in menschlichen Siedlungen in günstiger Nähe zu ihren Jagdgebieten, z. B. in Kirchtürmen, Scheunen oder Dachböden.



Waldkauz (*Strix aluco*):
Standorttreue Eule, die ihre Brut- und Ruheplätze vorzugsweise in Baumhöhlen, aber auch an Gebäuden in ruhigen Nischen von Dachböden oder Scheunen anlegt.



Weißstorch (*Ciconia ciconia*):
Seine auffällig großen Horste befinden sich meist auf Strommasten, Türmen und Hausdächern. Diese Nester werden über viele Jahre hinweg genutzt und immer wieder ausgebessert.

WEITERE TIERARTEN, DIE AN GEBÄUDEN LEBEN

Neben vielen Vogelarten sind auch weitere Tierarten von energetischen Gebäudesanierungen betroffen, die hier nicht behandelt werden. Dennoch sollen ergänzend einige Hinweise gegeben werden.

Hinweise zur Sanierung bei Vorkommen von Fledermäusen

Zunächst muss zwischen Winter- und Sommerquartieren unterschieden werden. Fledermäuse nutzen Gebäude mitunter das ganze Jahr, die Ansprüche an das Quartier sind aber sehr unterschiedlich. Außerdem spielt die jahreszeitliche Nutzung eine große Rolle für die Bauzeitenfestlegung. Auch das Umfeld spielt eine große Rolle für die Funktionalität von Fledermausquartieren. Nahrungshabitate, Leitlinien und Dunkelkorridore müssen erhalten bleiben, um die Quartierqualität zu bewahren.

Hinweise zum Erhalt, Ausgleich und Ersatz von Quartieren

Auch bei Fledermäusen ist immer zunächst zu prüfen, ob das ursprüngliche Quartier erhalten werden kann. Gerade bei Fledermäusen zeigt sich, dass der Erhalt des ursprünglichen Quartieres einem Ausgleich oder Ersatz immer vorzuziehen ist. Die Akzeptanz von Ausgleichs- und Ersatzmaßnahmen ist deutlich schlechter als beim Erhalt des ursprünglichen Quartieres. Um den Zugang zum eigentlichen Quartier trotz Wärmedämmverbundsystem (WDVS) zu erhalten, werden Kästen ohne Rückwand in die Dämmung eingesetzt.

Insgesamt ist dabei zu beachten, dass Veränderungen der Einflugsituation die Funktionalität des Quartieres beeinträchtigen. Nach Möglichkeit sollte die Einflugsituation daher nah an der ursprünglichen Stelle bleiben.

Kann das ursprüngliche Quartier nicht erhalten werden, so ist ein Ersatz an gleicher Stelle zu schaffen. Verschobene Einflüge an anderer Stelle werden nur schlecht angenommen.

Grundsätzlich ist die Anzahl der Individuen der betroffenen Kolonie bei der Dimensionierung eines Quartieres zu



berücksichtigen. Koloniegroßen können sich, je nach Fledermausart, beträchtlich unterscheiden und sind dringend zu beachten.

Fledermäuse an Gebäuden

Je nach Region sind folgende Fledermausarten mehr oder weniger häufig von Gebäudesanierungen betroffen, wobei hier nur die spaltenbewohnenden Arten genannt sind, die unmittelbar vom Einbau von WDVS beeinträchtigt werden können. Weitere Arten leben in Dachböden und sind bei Sanierungen gegebenenfalls zu berücksichtigen.

Zwergfledermaus (*Pipistrellus pipistrellus*):

Sie sind ortstreu und beziehen bevorzugt Spaltenquartiere an Gebäuden, in Mauerritzen, Flachdachverkleidungen, in Hohlblocksteinen unverputzter Hauswände oder die Quartiere befinden sich tief versteckt in unsanierten Plattenbauten.

Mückenfledermaus (*Pipistrellus pygmaeus*):

Zuhause in Siedlung und Auwald. Quartiere befinden sich an Außenverkleidungen, Zwischendächern, Attiken und Hohlräumen von Gebäuden am Ortsrand oder außerhalb der Siedlung.



Breitlügfledermaus (*Eptesicus serotinus*):

Ortstreue Hausfledermaus, nutzt Hohlräume hinter Hausverkleidungen, in Traufen, Rollladenkästen und hinter Fensterläden. Sommerquartiere liegen häufig auch in Spalten an Gebäudefassaden sowie Dachböden.

Abendsegler (*Nyctalus noctula*):

Ziehende Art, deren Quartiere nicht nur in Baumhöhlen, sondern auch an Gebäuden (vor allem an Hochhäusern, in Fasserverkleidungen) vorkommen können.

Braunes Langohr (*Plecotus auritus*):

Waldfledermaus, die ihre Quartiere sowohl in Baumhöhlen als auch Quartiere an Gebäuden nutzt. Dort befindet sich die Wochenstube bevorzugt in Zapfenlöchern des Dachgebälks, aber auch in anderen Hohlräumen und Verkleidungen.

Graues Langohr (*Plecotus austriacus*):

Wärmeliebende Dorffledermaus, die ihre Wochenstubenquartiere gerne frei hängend in geräumigen Dachböden

aussucht. Standorttreue Art, die innerhalb des Dachstuhls den Hangplatz, aber selten das Gebäude wechselt. Diese Art reagiert empfindlich auf Störungen im Quartier.

Teichfledermaus (*Myotis dasycneme*):

Häufig gebäudebewohnend, sind die Wochenstuben mit bis zu mehreren hundert Weibchen an Firstbalken im Dachraum, hinter Mauerverblendungen auch flacher Gebäude und anderen Spalten von Wohnhäusern, Ställen und Kirchen aber auch an Brückenbauwerken zu finden.

Brandtfledermaus (*Myotis brandtii*):

Nutzt Hohlräume, Spalten, Fugen, Risse an Gebäuden, auch innerhalb von Dachböden. Diese Quartiere können in Verkleidungen, Verschalungen oder enganliegenden Balken sein. Gebäudequartiere liegen oft nah an Waldrändern.

Bartfledermaus (*Myotis mystacinus*):

Typische Spaltenbewohnerin im dörflichen Siedlungsbereich. Nutzt neben Fensterläden, Wandverschalungen auch Fugen und Risse im und am Dach.

Insektenschutz am Gebäude

Gerade bei der Sanierung der Gebäudehülle kann auch Platz für Insekten geschaffen werden. Brutsteine für Insekten können an die Fassade angebracht oder sogar in die Fassade integriert werden. Ein geeigneter Lebensraum in der Umgebung ist aber für Insekten, wie für alle anderen Arten auch, unumgänglich.

Dies können beispielsweise Totholzhaufen, Kräuterwiesen und Wildblumenangebote mit standorttypischen Pflanzenarten gebietseigener Herkunft sein.



HÄUFIGE FRAGEN

Wie muss der Artenschutz beim jeweiligen Bauvorhaben berücksichtigt werden?

Durch Bauvorhaben ergibt sich eine Prüfungspflicht hinsichtlich möglicher artenschutzrechtlicher Konflikte. Für eine rechtssichere Bewertung dieser möglichen Konflikte ist eine Kontrolle durch Gutachter*innen notwendig. Die rechtliche Grundlage für eine artenschutzrechtliche Prüfung stellt das Bundesnaturschutzgesetz (BNatSchG) dar. Nach § 44 (1) BNatSchG ist es verboten, geschützte Arten zu fangen, zu verletzen, zu töten oder ihre Fortpflanzungs- und Ruhestätten zu beschädigen oder zu zerstören. Streng geschützte Arten und alle europäischen Vogelarten dürfen z. B. während der Fortpflanzungs- und Überwinterungszeit zudem nicht erheblich gestört werden.

Wer berät bei Fragen zum Artenschutz an Gebäuden?

Die wichtigste Ansprechpartnerin zu allen Artenschutzfragen ist immer die ansässige untere Naturschutzbe-

hörde (uNB). Diese hat ihren Sitz in der jeweiligen Stadt- bzw. Kreisverwaltung.

Zudem können mögliche artenschutzrechtliche Konflikte durch Gutachter*innen überprüft werden (diese können auch durch die uNB empfohlen werden). Neben der Vorabprüfung begleiten die Gutachter*innen das Vorhaben auch bei der Umsetzung der im Vorfeld festgelegten Artenschutzmaßnahmen.

Wann dürfen Baumaßnahmen an Gebäuden mit Artenvorkommen durchgeführt werden?

Baumaßnahmen sind in der Regel in der vegetationsfreien Zeit vom 01.10. bis 28.02. möglich. Für diesen Zeitraum sind allerdings mögliche überwinterte Fledermäuse zu beachten. In diesem Fall sind immer die uNB und entsprechende Gutachter*innen zu informieren.

Ist es nicht vermeidbar, die Baumaßnahmen außerhalb des genannten Zeitraumes durchzuführen, entscheidet die zuständige Naturschutzbehörde ob eine artenschutzrechtliche Prüfung durch Gutachter*innen durchgeführt werden muss, um die Verbotstatbestände nach § 44 (1) BNatSchG zu überprüfen.

Im Zuge einer Baumaßnahme wurden Nester oder Quartiere gefunden. Was ist zu tun?

Wenn brütende Vögel bzw. ihre Eier und/oder Jungvögel oder Fledermausquartiere gefunden werden, darf mit den Arbeiten erstmal nicht begonnen werden bzw. sind diese sofort einzustellen und es muss eine Abstimmung mit der uNB erfolgen.

Auch außerhalb der Brutzeit gilt der Schutz von aktuell nicht besetzten Fortpflanzungs- oder Ruhestätten nach § 44 (1) BNatSchG. Hier müssen ebenfalls die uNB und entsprechende Gutachter*innen kontaktiert werden, um zu klären, um welche Arten es sich handelt und welche notwendigen Maßnahmen eingeleitet werden müssen.

Was kann ich gegen Verschmutzungen durch die Tiere tun?

Unter den meisten Nisthilfen finden sich keine Kotspuren, da der Großteil der Vogelarten den Kot der Jungvögel vom Nest wegträgt. Eine Ausnahme sind Mehlschwalben. Eine Lösung ist das Anbringen sogenannter Kotbretter, um z. B. die Fassade zu schützen. Die Kotbretter sollten in einem Abstand von ca. 60 cm zu den Nestern angebracht werden,

damit die Tiere beim An- und Abflug nicht behindert werden. Die Kotbretter können ab und zu gereinigt werden.



QUELLEN

Empfohlene Links:

- » www.artenschutz-am-haus.de
- » www.bfn.de
- » www.bmu.de
- » www.gebaeudebrueter.de
- » www.nabu.de
- » www.nabu-rlp.de

Quellenverzeichnis

- » **Artenschutzmanagement gGmbH, Jürgen Trautner (Geschäftsführender Gesellschafter):** www.artenschutz-am-haus.de
- » **BUND Kreisgruppe Region Hannover im Bund für Umwelt und Naturschutz (BUND), Landesverband Niedersachsen e. V.:** www.bund-region-hannover.de/bund-aktiv/gebaeudebrueter/
- » **Bundesamt für Naturschutz (BfN):** Nationaler Vogelschutzbericht 2019, www.bfn.de/vogelschutzbericht-2019
- » **Bundesrepublik Deutschland, vertreten durch den Bundesminister der Justiz, Bundesamt für Justiz – Kompetenzzentrum Rechtsinformationssystem des Bundes:** www.gesetze-im-internet.de
- » **Deutsche Gesellschaft für Mauersegler e. V.:** www.mauersegler.com
- » **Enzyklopädie der Brutvögel – Sonderausgabe** Bezzel, E., Limbrunner, A., Richarz, K., Singer, D. (2013) / Franckh Kosmos Verlag; 2. Edition, Gebundene Ausgabe
- » **Dr. Anton Vogel:** www.gebaeudebrueter.de
- » **Landesbund für Vogelschutz (LBV), Projekt Artenschutz an Gebäuden:** www.lbv-muenchen.de/unsere-themen/artenschutz-an-gebaeuden/
- » **NABU-Bundesverband (2022):** Klima- und Artenschutz an Gebäuden – Schutz von Vögeln und Fledermäusen bei der Modernisierung von Fassaden
- » **Regine Tantau, Hannover:** www.mauerseglerschutz.wordpress.com
- » **Rote-Liste-Zentrum:** Rote Liste der Brutvögel, 6. gesamtdeutsche Fassung (Juni 2021): www.rote-liste-zentrum.de



Impressum

Herausgeber: NABU (Naturschutzbund Deutschland),
Landesverband Rheinland-Pfalz e.V. / Frauenlobstraße 15-19 / 55118 Mainz
Tel.: 06131 14039-0 / E-Mail: Kontakt@NABU-RLP.de / www.NABU-RLP.de



Das Forschungs- und Entwicklungsvorhaben (FKZ 3518 86 0800) »**Energetische Sanierung und Artenschutz – Klima- und Artenschutz am Gebäude verknüpfen und gemeinsam voranbringen**« ist gefördert durch das Bundesamt für Naturschutz (BfN) mit Mitteln des Bundesministeriums für Umwelt, Naturschutz, nukleare Sicherheit und Verbraucherschutz (BMUV). Diese Veröffentlichung gibt die Auffassung und Meinung des Zuwendungsempfängers des Bundesprogramms wieder und muss nicht mit der Auffassung des Zuwendungsgebers übereinstimmen.

Gefördert durch:



Bundesministerium
für Umwelt, Naturschutz, nukleare Sicherheit
und Verbraucherschutz

aufgrund eines Beschlusses
des Deutschen Bundestages



Bundesamt für
Naturschutz

Bearbeitung und Redaktion: NABU Rheinland-Pfalz: Cosima Lindemann, Christian Giese, Ann-Sybil Kuckuk
Gestaltung: Julia Friese / Zeichnungen: Tjark Spille / Foto Umschlag: Klemen Cerkovnik, iStock
Stand: 24.03.2022 / Druck: Druckerei ADIS / Gedruckt auf umweltzertifiziertem Papier (Blauer Engel)
Die Veröffentlichung steht als PDF zum Herunterladen auf unserer Webseite zur Verfügung:
<https://download.sanierung-artenschutz.de>

